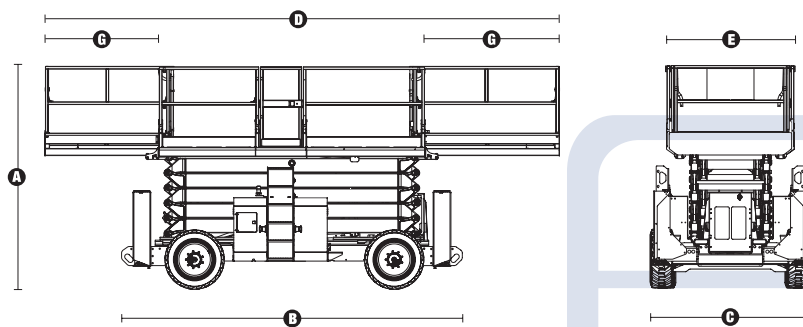


# Tijeras Diesel



Equipadas con estabilizadores.

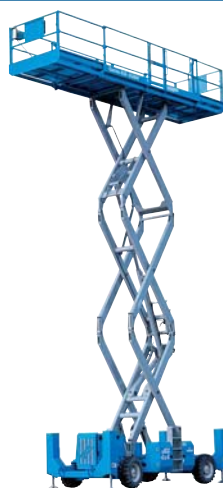
	TD 81
Altura máx. de trabajo	9,90 m
Altura máx. de plataforma	7,90 m
Alto recogido <b>A</b>	2,35 m
Alto recogido (transporte)	1,65 m
Largo <b>B</b>	2,67 m
Ancho <b>C</b>	1,73 m
Capacidad de carga	567 kg
Dimensiones plataforma <b>D</b> x <b>E</b>	3,66 x 1,55 m
Extensión plataforma <b>G</b>	1,53 m
Peso neto*	3455 kg
Modelo - Marca	GS2668 RT - Genie

	TD 81
Altura máx. de trabajo	10,20 m
Altura máx. de plataforma	8,20 m
Alto recogido <b>A</b>	2,37 m
Alto recogido (transporte)	1,50 m
Largo <b>B</b>	2,65 m
Ancho <b>C</b>	1,80 m
Capacidad de carga	565 kg
Dimensiones plataforma <b>D</b> x <b>E</b>	3,70 x 1,54 m
Extensión plataforma <b>G</b>	1,20 m
Peso neto*	3330 kg
Modelo - Marca	C10 DX - Haulotte



	TD 99	TD 99
Altura máx. de trabajo	11,80 m	12,15 m
Altura máx. de plataforma	9,80 m	10,15 m
Alto recogido <b>A</b>	2,48 m	2,54 m
Alto recogido (transporte)	1,78 m	1,68 m
Largo <b>B</b>	2,67 m	2,65 m
Ancho <b>C</b>	1,73 m	1,80 m
Capacidad de carga	454 kg	450 kg
Dimensiones plataforma <b>D</b> x <b>E</b>	3,66 x 1,55 m	3,70 x 1,54 m
Extensión plataforma <b>G</b>	1,53 m	1,20 m
Peso neto*	4154 kg	3830 kg
Modelo - Marca	GS3268 RT - Genie	C12 DX - Haulotte

	TD 101
Altura máx. de trabajo	12,00 m
Altura máx. de plataforma	10,00 m
Alto recogido <b>A</b>	2,57 m
Alto recogido (transporte)	1,71 m
Largo <b>B</b>	4,18 m
Ancho <b>C</b>	2,25 m
Capacidad de carga	700 kg
Dimensiones plataforma <b>D</b> x <b>E</b>	5,92 x 1,81 m
Extensión plataforma <b>G</b>	1,00 + 1,00 m
Peso neto*	5510 kg
Modelo - Marca	H12 SX - Haulotte



	TD 101
Altura máx. de trabajo	12,10 m
Altura máx. de plataforma	10,10 m
Alto recogido <b>A</b>	2,68 m
Alto recogido (transporte)	2,00 m
Largo <b>B</b>	4,88 m
Ancho <b>C</b>	2,13 m
Capacidad de carga	1134 kg
Dimensiones plataforma <b>D</b> x <b>E</b>	7,30 x 1,83 m
Extensión plataforma <b>G</b>	1,93 + 1,63 m
Peso neto*	6433 kg
Modelo - Marca	GS3384 RT - Genie

	TD 130	TD 130
Altura máx. de trabajo	15,00 m	15,10 m
Altura máx. de plataforma	13,00 m	13,10 m
Alto recogido <b>A</b>	2,77 m	2,93 m
Alto recogido (transporte)	1,91 m	2,25 m
Largo <b>B</b>	5,30 m	4,88 m
Ancho <b>C</b>	2,25 m	2,29 m
Capacidad de carga	500 kg	680 kg
Dimensiones plataforma <b>D</b> x <b>E</b>	7,30 x 1,90 m	7,30 x 1,83 m
Extensión plataforma <b>G</b>	1,00 + 1,00 m	1,93 + 1,63 m
Peso neto*	6530 kg	7394 kg
Modelo - Marca	H15 SXL - Haulotte	GS4390 RT - Genie

	TD 160
Altura máx. de trabajo	18,00 m
Altura máx. de plataforma	16,00 m
Alto recogido <b>A</b>	2,96 m
Alto recogido (transporte)	2,11 m
Largo <b>B</b>	4,18 m
Ancho <b>C</b>	2,25 m
Capacidad de carga	500 kg
Dimensiones plataforma <b>D</b> x <b>E</b>	5,93 x 1,81 m
Extensión plataforma <b>G</b>	1,00 + 1,00 m
Peso neto*	7300 kg
Modelo - Marca	H18 SX - Haulotte



	TD 160
Altura máx. de trabajo	18,00 m
Altura máx. de plataforma	16,00 m
Alto recogido <b>A</b>	2,97 m
Alto recogido (transporte)	2,11 m
Largo <b>B</b>	5,30 m
Ancho <b>C</b>	2,25 m
Capacidad de carga	500 kg
Dimensiones plataforma <b>D</b> x <b>E</b>	7,30 x 1,90 m
Extensión plataforma <b>G</b>	1,00 + 1,00 m
Peso neto*	7490 kg
Modelo - Marca	H18 SXL - Haulotte

	TD 160
Altura máx. de trabajo	18,20 m
Altura máx. de plataforma	16,20 m
Alto recogido <b>A</b>	3,15 m
Alto recogido (transporte)	2,47 m
Largo <b>B</b>	4,88 m
Ancho <b>C</b>	2,29 m
Capacidad de carga	680 kg
Dimensiones plataforma <b>D</b> x <b>E</b>	7,30 x 1,83 m
Extensión plataforma <b>G</b>	1,93 + 1,63 m
Peso neto*	8837 kg
Modelo - Marca	GS5390 RT - Genie



\*El peso neto de la máquina puede variar en función del año de fabricación de la misma y su configuración.