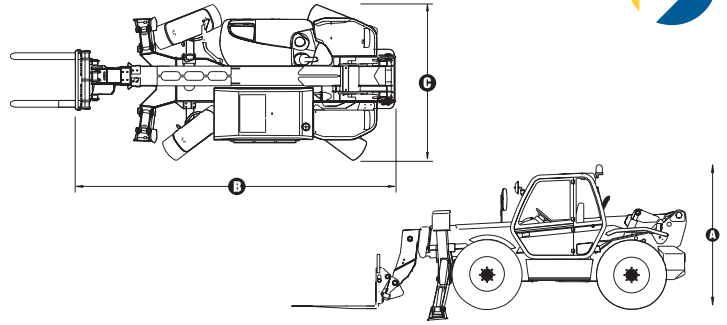


# Manipuladores Telescópicos

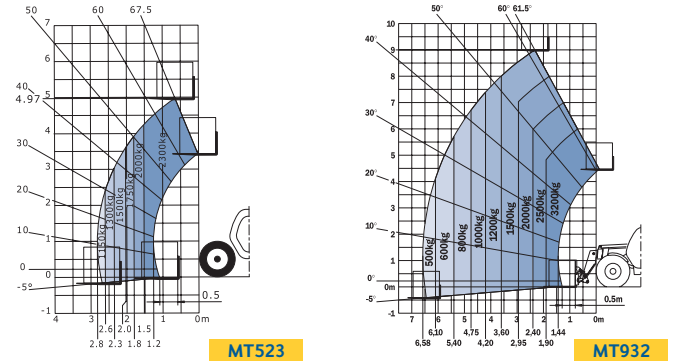


## FRONTALES

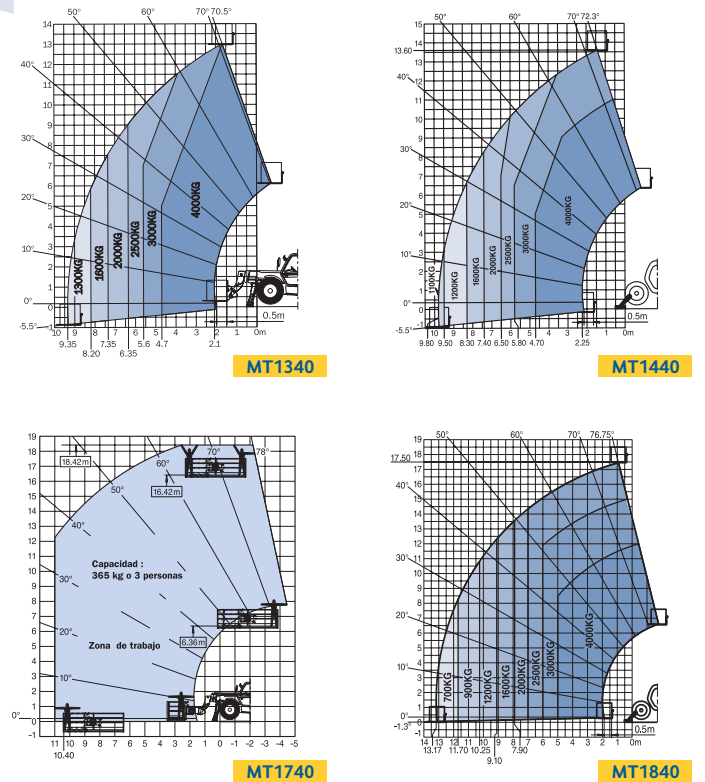
	MT 5	MT 9
Altura máx. de elevación horquillas	4,97 m	9,00 m
Alto recogido <b>A</b>	2,00 m	2,30 m
Largo tablero <b>B</b>	5,40 m	5,91 m
Ancho <b>C</b> / Ancho estabilizado	1,81 m	2,26 m
Alcance máx. horizontal	2,83 m	6,58 m
Capacidad de carga horquillas	2300 kg	3200 kg
Radio de giro	3,10 m	3,68 m
Longitud horquillas <b>D</b>	1,20 m	1,20 m
Peso neto*	5090 kg	7.640 kg
Modelo - Marca	MT523 - Manitou	MT932 - Manitou



	MT 13	MT 14
Altura máx. de elevación horquillas	12,70 m	14,00 m
Alto recogido <b>A</b>	2,60 m	2,60 m
Largo tablero <b>B</b>	7,15 m	7,29 m
Ancho <b>C</b> / Ancho estabilizado	2,43 m / 3,82 m	2,40 m / 3,82 m
Alcance máx. horizontal	9,46 m	9,80 m
Capacidad de carga horquillas	4000 kg	4000 kg
Radio de giro	4,15 m	4,16 m
Longitud horquillas <b>D</b>	1,20 m	1,20 m
Peso neto*	11180 kg	11070 kg
Modelo - Marca	MT1340 - Manitou	MT1440 - Manitou

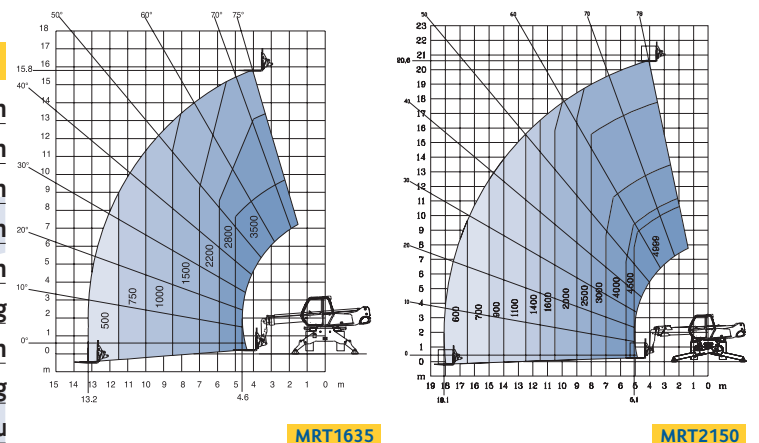


	MT 17	MT 18
Altura máx. de elevación horquillas	16,65 m	17,40 m
Alto recogido <b>A</b>	2,60 m	2,69 m
Largo tablero <b>B</b>	7,18 m	6,27 m
Ancho <b>C</b> / Ancho estabilizado	2,42 m / 3,82 m	2,39 m / 3,79 m
Alcance máx. horizontal	12,35 m	13,17 m
Capacidad de carga horquillas	4000 kg	4000 kg
Radio de giro	4,15 m	3,99 m
Longitud horquillas <b>D</b>	1,20 m	1,20 m
Peso neto*	11220 kg	11380 kg
Modelo - Marca	MT1740 - Manitou	MT1840 - Manitou



## GIRATORIOS

	MRT1635	MRT2150
Altura máx. de elevación horquillas	15,82 m	20,60 m
Alto recogido <b>A</b>	2,97 m	3,02 m
Largo tablero <b>B</b>	6,37 m	6,78 m
Ancho <b>C</b> / Ancho estabilizado	2,39 m / 3,80 m	2,43 m / 5,10 m
Alcance máx. horizontal	16,00 m	21,20 m
Capacidad de carga horquillas	3500 kg	4999 kg
Longitud horquillas <b>D</b>	1,20 m	1,20 m
Peso neto*	12955 kg	16095 kg
Modelo - Marca	MRT1635 - Manitou	MRT2150 - Manitou



\*El peso neto de la máquina puede variar en función del año de fabricación de la misma y su configuración.