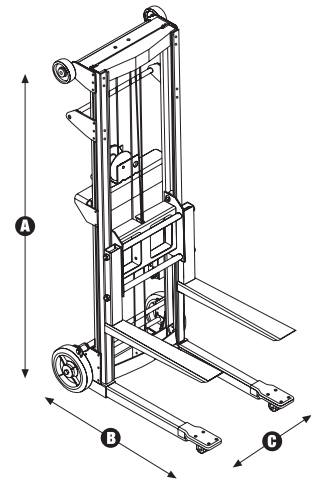


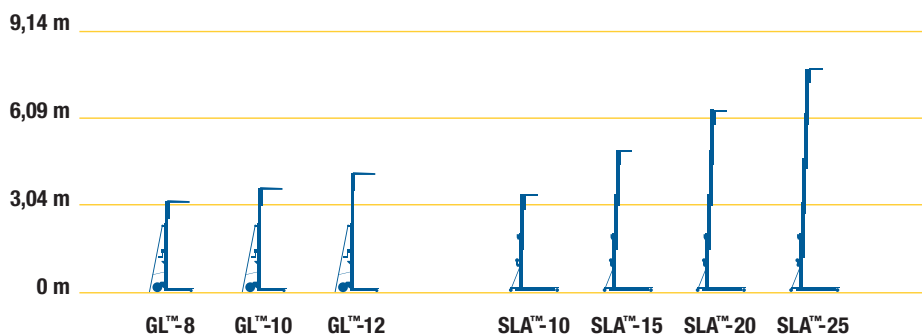
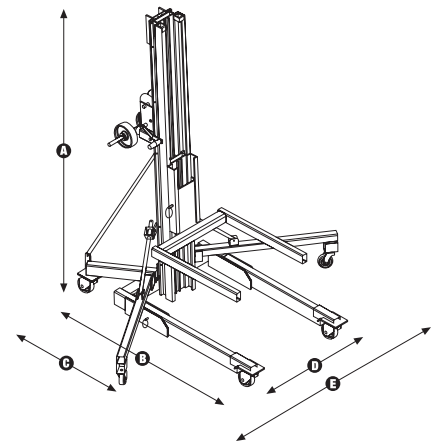
Elevadores Portátiles de Material



	MLG 08	MLG 10	MLG 12
Altura máx. (horquilla elevada)	3,06 m	3,56 m	4,21 m
Altura máx. (horquilla abajo)	2,51 m	3,01 m	3,66 m
Capacidad de carga	181 kg	159 kg	159 kg
Alto recogido A	1,71 m	1,97 m	2,31 m
Largo B	1,09 m	1,09 m	1,09 m
Ancho C	0,73 m	0,73 m	0,73 m
Ancho base regulable (desplegada)	1,10 m	1,10 m	1,10 m
Peso neto	66 kg	68 kg	70 kg
Modelo - Marca	GL08 STR - Genie	GL10 STR - Genie	GL12 STR - Genie



	MLS 10	MLS 15	MLS 20	MLS 25
Altura máx. (horquilla elevada)	3,49 m	4,98 m	6,40 m	7,90 m
Altura máx. (horquilla abajo)	2,97 m	4,46 m	5,90 m	7,40 m
Capacidad de carga	454 kg	363 kg	363 kg	295 kg
Alto recogido A	1,99 m	1,99 m	1,99 m	1,99 m
Largo B	1,51 m	1,88 m	2,08 m	2,08 m
Largo replegado C	0,74 m	0,74 m	0,74 m	0,79 m
Ancho D	0,80 m	0,80 m	0,80 m	0,80 m
Ancho estabilizada E	0,80 m	0,80 m	1,84 m	1,84 m
Peso neto	118 kg	151 kg	184 kg	204 kg
Modelo - Marca	SLA10 STD - Genie	SLA15 STD - Genie	SLA20 STD - Genie	SLA25 STD - Genie



GL™-8 GL™-10 GL™-12 SLA™-10 SLA™-15 SLA™-20 SLA™-25